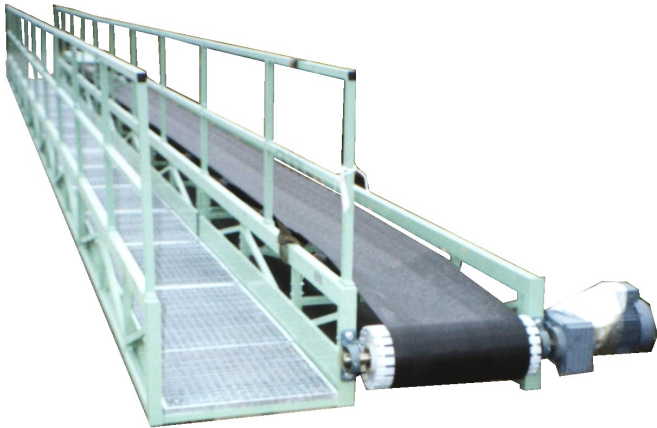


FM Båndtransportøren er beregnet for transport ad såvel fin som mere grovkornede produkter – og er udført i en kraftig industri kvalitet



- » Transportøren er selvbærende op til 12 m og er i den viste konstruktion med integreret gangbro og selvbærende på 20 m
- » Konstruktionen er meget montagevenlig og kan leveres som samlesæt, hvilket bevirker minimale forsendelsesomkostninger
- » Gummibåndet løber på to-, tre, eller fem-delte plast ruller
- » Plastrullerne har meget lav egenvægt, er vedligeholdelses frie og med stor slidstyrke
- » Rullerne er let udskiftelige uden brug af værktøj
- » Båndene leveres altid i en olie- og fedtbestandig type, med mindre andet ønskes

Bemærk at driv- og strammetromler altid er monteret med klembøsninger

Transport kapacitet op til 550 m³/h

Vores båndtransportører leveres i følgende udførelse:

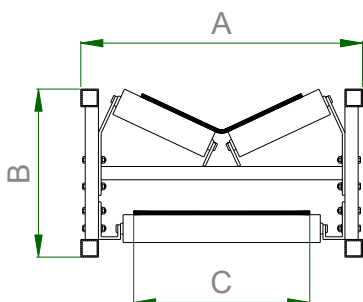
- » Fremstillet i St. 37 og lakeret – std. i RAL 1013 (andre farver efter ønske)
- » Fremstillet i St. 37 og varmgalvaniseret – specielt velegnet til udendørs montage
- » Fremstillet i Rustfrit stål AISI 304 eller AISI 316

TYPE A 400 – A 1000

Generelle mål på alle båndtransportører:

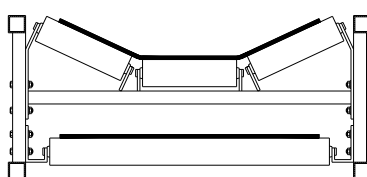
Todelt rullestel

Anvendes til A 400 og A 500



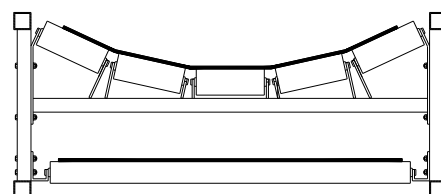
Tredelt rullestel

Anvendes til A 600 og A 800



Femdelt rullestel

Anvendes til A 1000

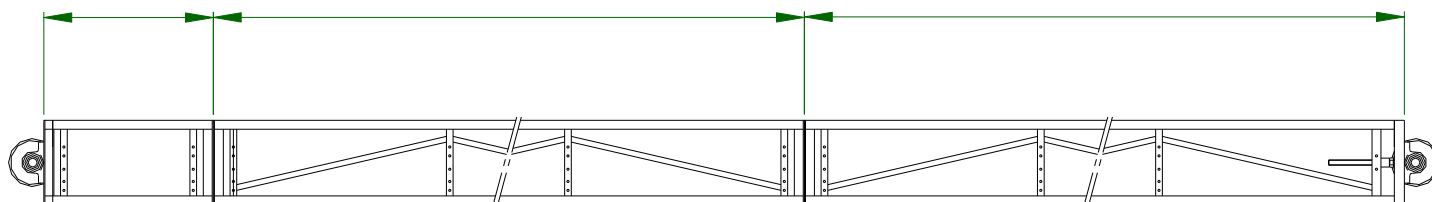


Type	A	B	C	Antal ruller	Driv tromle diameter
A-400	640	380	400	2	215
A-500	740	380	500	2	215
A-600	840	380	600	3	215
A-800	1060	540	800	3	315
A-1000	1260	540	1000	5	315

Drivstation

Mellemsektion

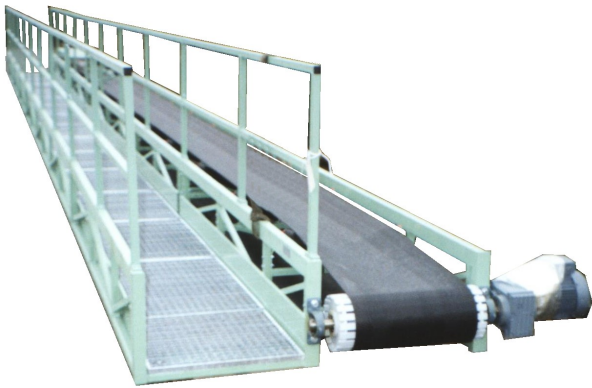
Strammesektion



- » Vores bånd kan leveres med overdækning, spildbakker og evt. fuldt indkapslet
- » Selve båndet kan leveres i kvaliteter og udførelser afhængig af produktet og kundeønsker

TYPE A 400 – A 1000

Transportkapaciteter og tilbehør:



Vore båndtransportører er opbygget med to sidevanger og mellemliggende rullestel samt skråstivere.

Alternativt kan vi levere transportøren sammenbygget med gangbro, hvilket kan være en mere simpel løsning end at lave gangbroen for sig selv.

Transportkapaciteter:

A 400	A 500	A 600	A 800	A 1000
60 m ³ /h	125 m ³ /h	200 m ³ /h	325 m ³ /h	550 m ³ /h
42 t/h	85 t/h	140 t/h	225 t/h	385 t/h

Bemærk: Ovennævnte kapaciteter er gældende ved en båndhastighed på 1,6 m/sek.

Båndsider og låg kan leveres såfremt man ønsker at minimere støvudslip.

Dette anvendes også, hvis der er flere indløb efter hinanden på båndet.

Til fyldning af lagerhaller kan vi tilbyde en løsning med et fast bånd til midten af lagerhallen og derunder et kørbart og reversibelt bånd til sikring af god fyldning af hallen.

Der kan endvidere hænges yderligere et bånd på tværs under fyldebåndet for at sikre fuldstændig fyldning af lagerhallen.

